

Wir schaffen  
Lösungen!

**DENK**

Rolladentechnik



Rolladen- und Jalousiekästen



# Vertrauen in Qualität



DENK Rollladen- und Jalousiekästen für jede Einbausituation die richtige Lösung!

Im Neubaubereich spielt die Dämmung bzw. Energieeinsparung eine immer größere Rolle. DENK Rollladen- und Jalousiekästen bieten für alle Mauerwerke, ob Ziegel-Massivbau oder Wärmedämmverbundsystem, die richtige Lösung. Die eingesetzten Materialien sind von höchster Qualität und entsprechen schon jetzt den Anforderungen von Morgen. Langlebigkeit, Stabilität und hervorragender Schallschutz zeichnen unser Kastensystem aus.

Ihr Claus Denk

Lassen Sie sich durch unser Verkaufsteam umfassend beraten - ob in unserer Ausstellung oder bei Ihnen zu Hause.



Gleich anrufen unter 08722/9688-0



## Warum Sie sich für Produkte von Denk Rolladentechnik entscheiden sollten.



### Wärmeschutz

DENK Rollladen- und Jalousiekästen sparen Heizkosten und senken den Energieverbrauch. Unsere Produkte sind geprüft und entsprechen den Anforderungen gemäß DIN 4108-2 (Beiblatt 2).



### Schallschutz

DENK Rollladen- und Jalousiekästen sind durch Ihren Aufbau sowie den verwendeten Materialien hervorragende Schalldämmen. Je nach Ausführung erreichen wir Schallschutzwerte von bis zu 49 dB (Rw = 49 dB geprüft gemäß ISO 140-10)!



### Langlebigkeit

DENK Rollladen- und Jalousiekästen sind extrem langlebig. Das Material ist seit Jahrzehnten im Einsatz und hat sich bestens bewährt. Der Aufbau unserer Kästen gewährleistet ausserdem eine gute Luftzirkulation. Somit gibt es kein Schwitzen, Rosten, Faulen und Schimmeln.



### Stabilität

DENK Rollladen- und Jalousiekästen sind statisch selbsttragend und äußerst stabil!



### Variabilität

DENK Rollladen- und Jalousiekästen sind für nahezu alle Einbausituationen lieferbar. Unsere Leichtbaukästen sind ausserdem in Sondermaßen zu geringen Mehrpreisen erhältlich. Sonderlösungen wie Eckelemente, Rund- und Segmentbögen sind ebenfalls möglich.



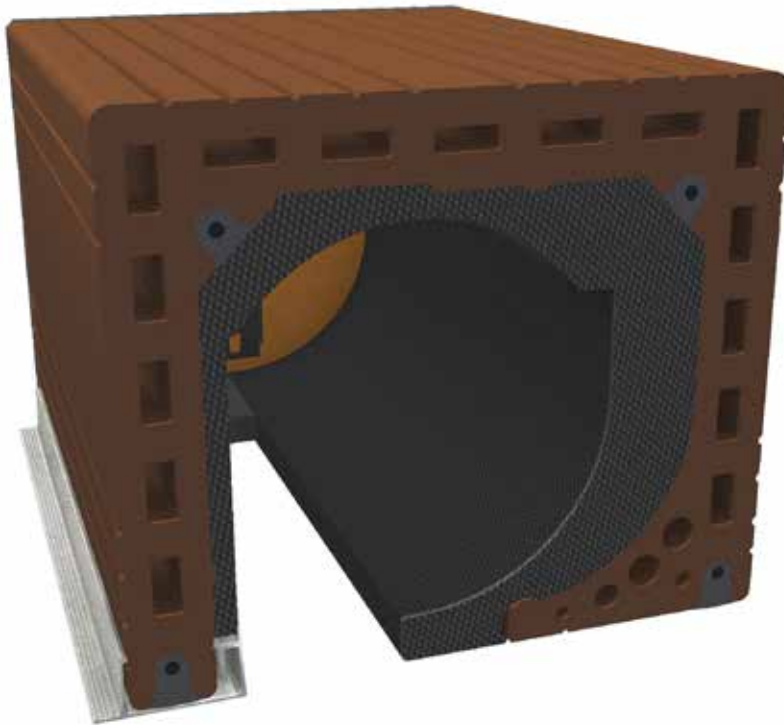
### Aber auch sonst bieten unsere Rollladen- und Jalousiekästen noch viele Vorteile

- Beste Fugen- und Winddichtigkeit (Blower-door-Methode)
- Raumseitig geschlossen und dadurch keine Kältebrücke
- Schwingungsfreie Befestigung des Fensters
- Reparaturen über äussere Revisionsöffnung, dadurch keine Schäden im Innenbereich

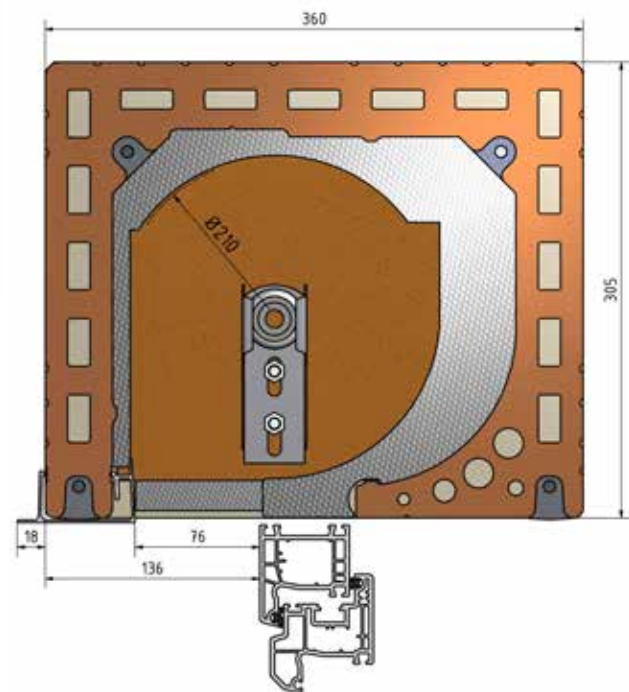
## Produktvorteile



# Vollziegel



DENK-Vollziegel-Rolladenkästen sind aus massiven Ziegelschalen gefertigt und sind mit modernsten Dämmmaterialien (NEOPOR 031) ausgekleidet. Die Kästen sind statisch selbsttragend, 4-fach bewehrt und mittels eingelassenen Tragebügeln kinderleicht mit dem Kran zu verlegen. Durch die geschlossene Ziegelschale können wir einen homogenen Putzuntergrund sowie hervorragende Schallschutzwerte (z. B.  $R_w = 49$  dB beim VZR-G360) erreichen.

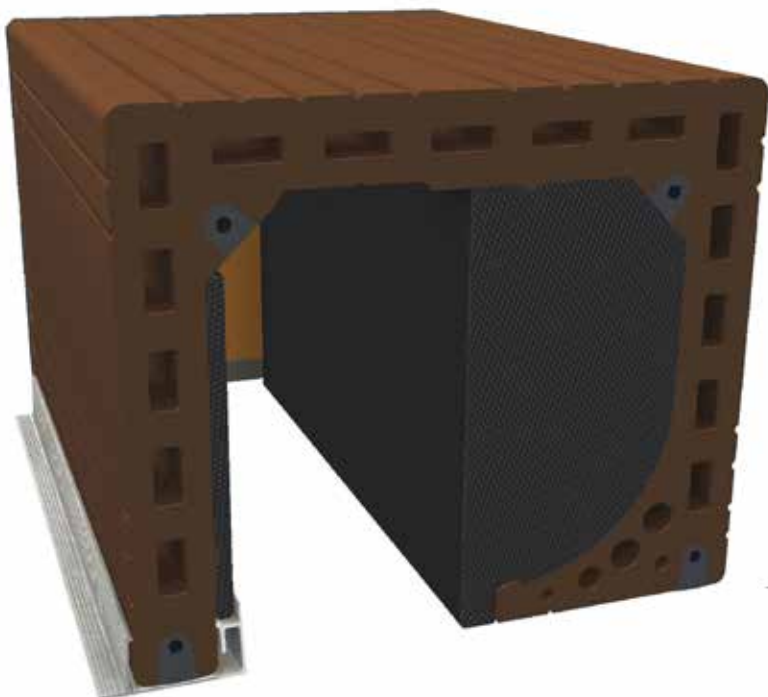


## DENK-Vollziegel-Rolladenkästen

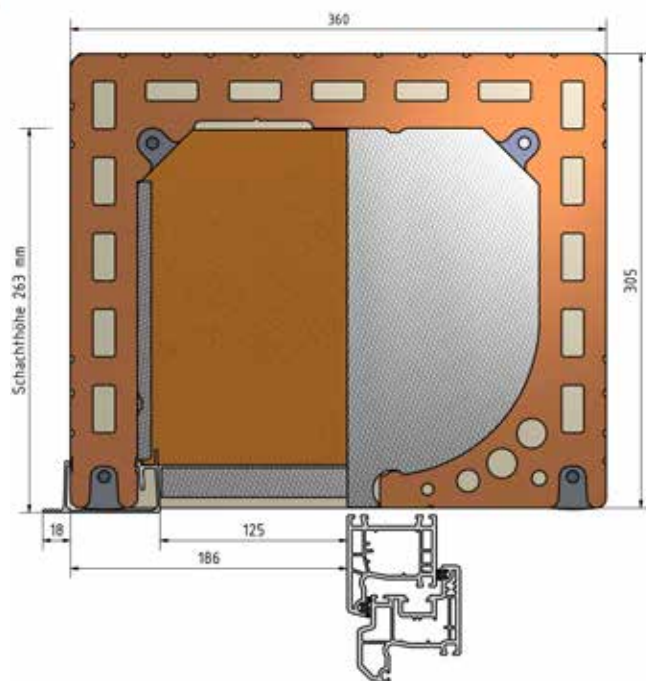


### Vollziegel-Rolladenkästen (Bauhöhe 30,5 cm)

	Usb-Wert	fRsi-Faktor	psi-Wert (Bild 60)	psi-Wert (Bild 61)	psi-Wert (Bild 62)
VZR-G 360	0,75	0,77	0,29	0,16	
VZR-G 420	0,66	0,75	0,29	0,17	0,22
VZR-G 490	0,63	0,74	0,25	0,17	0,20



DENK-Vollziegel-Jalousiekästen sind aus massiven Ziegelschalen gefertigt und sind mit modernsten Dämmmaterialien (NEOPOR 031) ausgekleidet. Die Kästen sind statisch selbsttragend, 4-fach bewehrt und mittels eingelassenen Tragebügeln kinderleicht mit dem Kran zu verlegen. Durch die geschlossene Ziegelschale können wir einen homogenen Putzuntergrund sowie hervorragende Schallschutzwerte erreichen.



## DENK-Vollziegel-Jalousiekasten

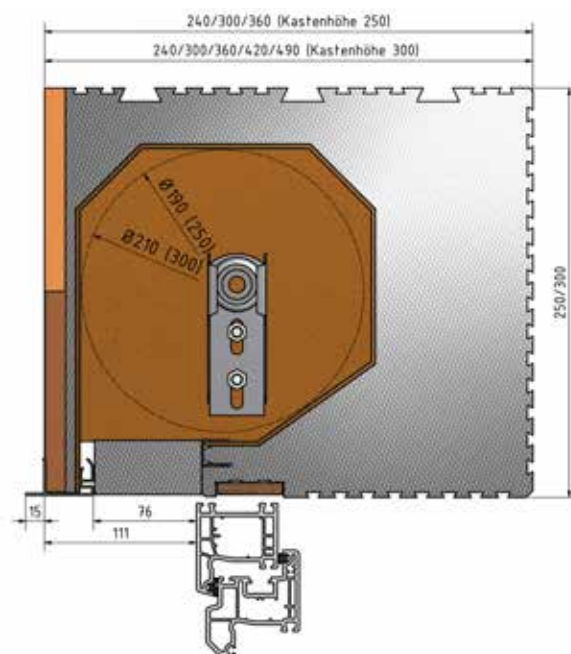


### Vollziegel-Jalousiekasten (Bauhöhe 30,5 cm)

	U <sub>sb</sub> -Wert	fR <sub>si</sub> -Faktor	psi-Wert (Bild 60)	psi-Wert (Bild 61)	psi-Wert (Bild 62)
VZJ 360	0,59	0,79	0,30	0,16	
VZJ 420	0,52	0,80	0,30	0,19	
VZJ 490	0,47	0,79	0,30	0,20	



**DENK-Lichtbau-Rolladenkästen Kompakt / DERO** werden aus den modernsten Dämmmaterialien (NEOPOR 031) gefertigt und entsprechen schon heute den Anforderungen von morgen. Die innere Hartfaserauskleidung sorgt für Stabilität, hervorragenden Schallschutz ( $R_w = 46$  dB beim Kompakt 360) und schützt die Dämmung vor Insektenfraß. Als Putzträger sind sowohl XPS-Extruderschaum (ziegelrot gefärbt) sowie eine Ziegelschale lieferbar. Durch unsere moderne Fertigung sind wir in der Lage, diesen Rolladenkästen in fast allen Sondermaßen anzubieten. Somit können wir für jedes Mauerwerk die richtige Lösung bieten.



## DENK-Lichtbau-Rolladenkasten

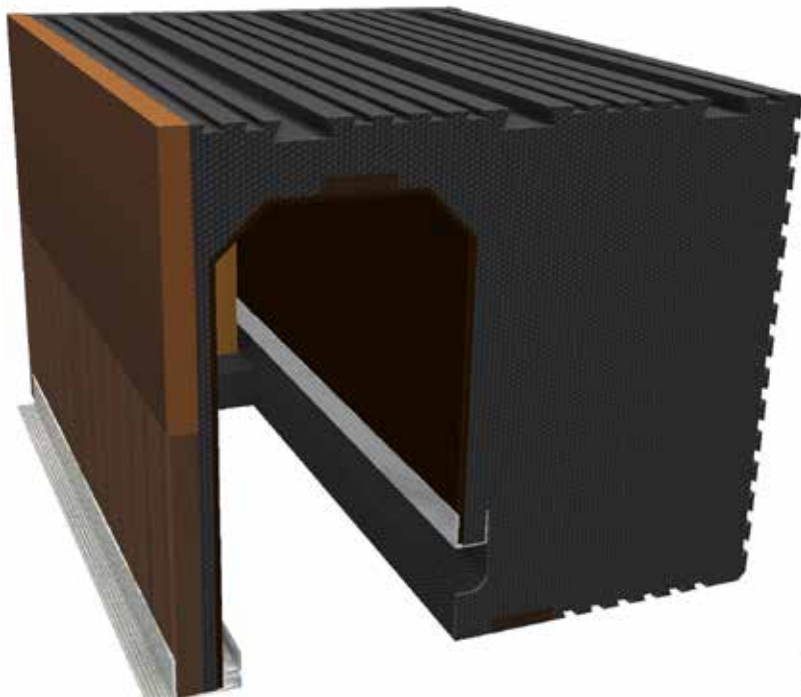


### Leichtbau-Rolladenkasten (Bauhöhe 30,5 cm) mit Blende XPS/Ziegel aussen

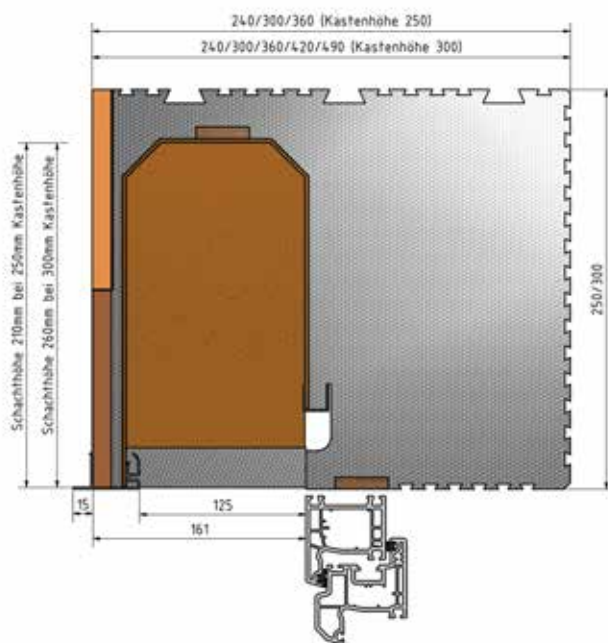
	U <sub>sb</sub> -Wert	f <sub>Rsi</sub> -Faktor	psi-Wert (Bild 60)	psi-Wert (Bild 61)	psi-Wert (Bild 62)
Kompakt/DERO 240	0,68	0,78	0,20	0,17	0,16
Kompakt/DERO 300	0,49	0,77	0,20	0,14	0,14
Kompakt/DERO 360	0,38	0,77	0,20	0,13	0,12
Kompakt/DERO 420	0,34	0,77	0,21	0,14	0,11
Kompakt/DERO 490	0,33	0,77	0,22	0,18	0,12

### Leichtbau-Rolladenkasten (Bauhöhe 25 cm)

	U <sub>sb</sub> -Wert	f <sub>Rsi</sub> -Faktor	psi-Wert (Bild 60)	psi-Wert (Bild 61)	psi-Wert (Bild 62)
Kompakt 240/250	0,72	0,78	0,23	0,19	0,19
Kompakt 300/250	0,45	0,78	0,20	0,14	0,13
Kompakt 360/250	0,38	0,77	0,21	0,16	0,11



**DENK-Leichtbau-Jalousiekästen Kompakt-J / DERO-J** werden aus den modernsten Dämmmaterialien (NEOPOR 031) gefertigt und entsprechen schon heute den Anforderungen von morgen. Die innere Hartfaserauskleidung sorgt für Stabilität, hervorragenden Schallschutz ( $R_w = 46$  dB beim Kompakt 360) und schützt die Dämmung vor Insektenfraß. Als Putzträger sind sowohl XPS-Extruderschaum (ziegelrot gefärbt) sowie eine Ziegelschale lieferbar. Durch unsere moderne Fertigung sind wir in der Lage, diesen Rolladenkästen in fast allen Sondermaßen anzubieten. Somit können wir für jedes Mauerwerk die richtige Lösung bieten.



## DENK-Leichtbau-Jalousiekästen



### Leichtbau-Jalousiekästen (Bauhöhe 30,5 cm) mit Blende XPS/Ziegel aussen

	U <sub>s</sub> b-Wert	fR <sub>si</sub> -Faktor	psi-Wert (Bild 60)	psi-Wert (Bild 61)	psi-Wert (Bild 62)
Kompakt/DERO 240-J	0,48	0,8	0,19	0,13	0,14
Kompakt/DERO 300-J	0,28	0,80	0,16	0,11	0,086
Kompakt/DERO 360-J	0,23	0,79	0,17	0,10	0,069
Kompakt/DERO 420-J	0,20	0,79	0,18	0,11	0,072
Kompakt/DERO 490-J	0,19	0,79	0,18	0,12	0,060

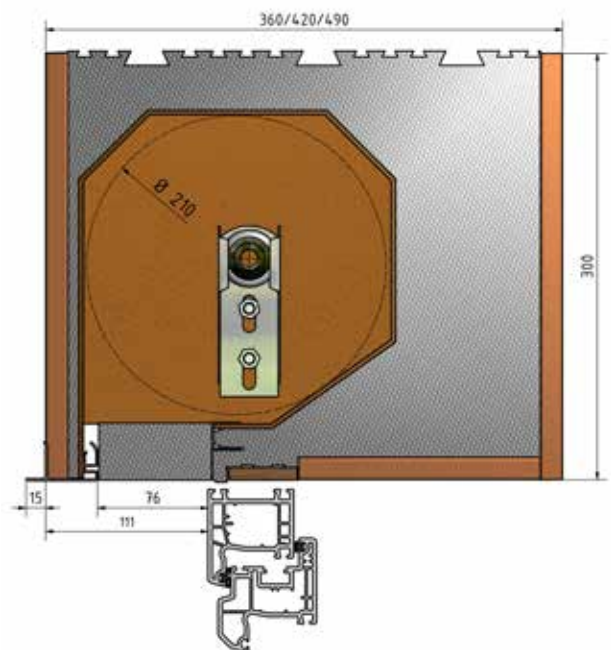
### Leichtbau-Jalousiekästen (Bauhöhe 25 cm)

	U <sub>s</sub> b-Wert	fR <sub>si</sub> -Faktor	psi-Wert (Bild 60)	psi-Wert (Bild 61)	psi-Wert (Bild 62)
Kompakt 240/250	0,45	0,81	0,17	0,10	0,12
Kompakt 300/250	0,29	0,80	0,17	0,088	0,09
Kompakt 360/250	0,24	0,80	0,18	0,12	0,08



## DENK-Leichtbau-Rolladenkästen DERO „3“ mit 3-seitiger Ziegelverblendung

Unsere Neuheit im Bereich Rolladenkästen, die perfekte Mischung aus Ziegel- und Leichtbaukästen. Hiermit vereinen wir die Wärmewerte des Leichtbaukastens mit der optimalen Putzhaftung des Vollziegelkastens. Zusätzlich schützt die Hartfaserauskleidung die Dämmung vor Insektenfraß. Als Dämmmaterial dient nach wie vor das bewährte NEOPOR 031.



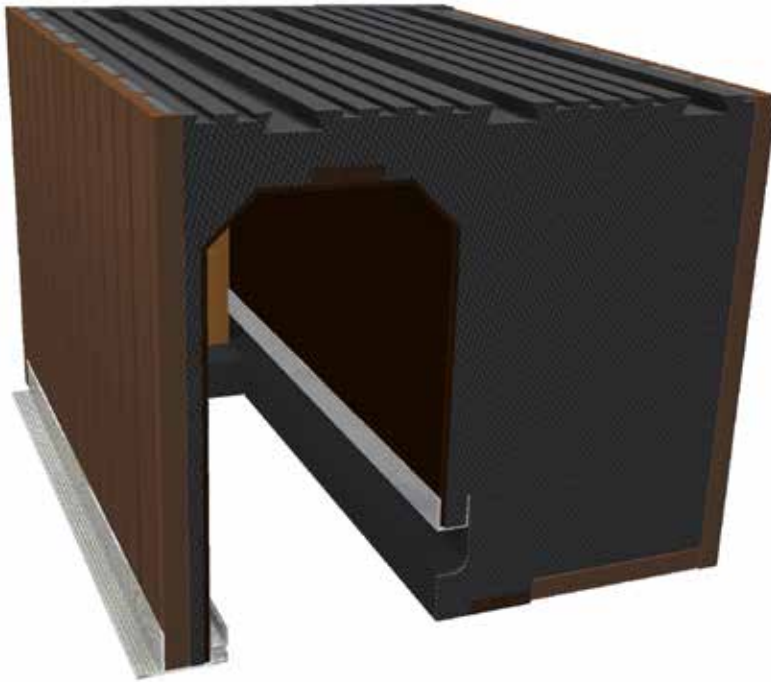
## DENK-Leichtbau-Rolladenkasten



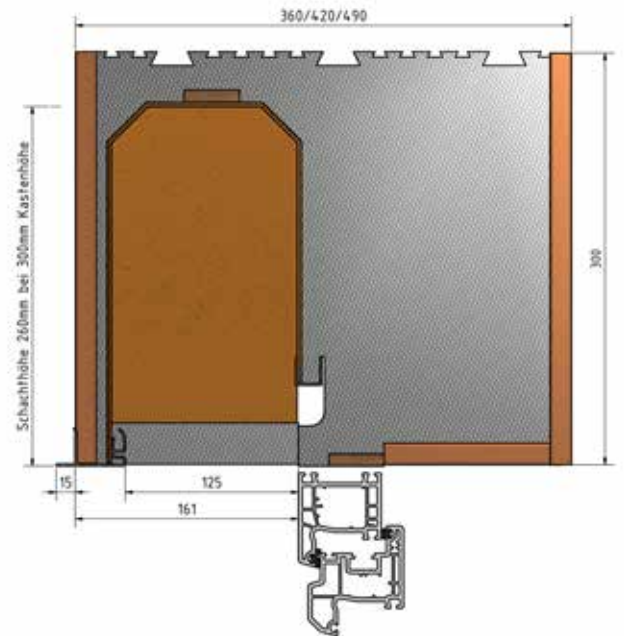
Leichtbau-Rolladenkasten DERO-3 (Bauhöhe 30,5 cm) mit 3-seitiger Ziegelblende

	Usb-Wert	fRsi-Faktor	psi-Wert (Bild 60)	psi-Wert (Bild 61)	psi-Wert (Bild 62)
DERO-3 360	0,44	0,78	0,22	0,15	0,14
DERO-3 420	0,40	0,78	0,23	0,16	0,12
DERO-3 490	0,38	0,78	0,24	0,20	0,13





**DENK-Leichtbau-Jalousiekästen DERO 3-J mit 3-seitiger Ziegelverblendung**  
 Unsere Neuheit im Bereich Rolladenkästen, die perfekte Mischung aus Ziegel- und Leichtbaukästen. Hiermit vereinen wir die Wärmewerte des Leichtbaukastens mit der optimalen Putzhaftung des Vollziegelkastens. Zusätzlich schützt die Hartfaserauskleidung die Dämmung vor Insektenfraß. Als Dämmmaterial dient nach wie vor das bewährte NEOPOR 031.

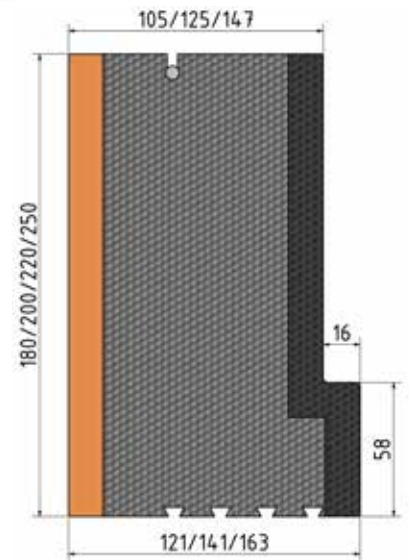


## DENK-Leichtbau-Jalousiekästen



### Leichtbau-Jalousiekästen DERO-3 (Bauhöhe 30,5 cm) mit 3-seitiger Ziegelblende

	U <sub>sb</sub> -Wert	fR <sub>si</sub> -Faktor	psi-Wert (Bild 60)	psi-Wert (Bild 61)	psi-Wert (Bild 62)
DERO-3 360-J	0,27	0,80	0,18	0,11	0,082
DERO-3 420-J	0,25	0,80	0,19	0,13	0,084
DERO-3 490-J	0,23	0,80	0,20	0,14	0,072



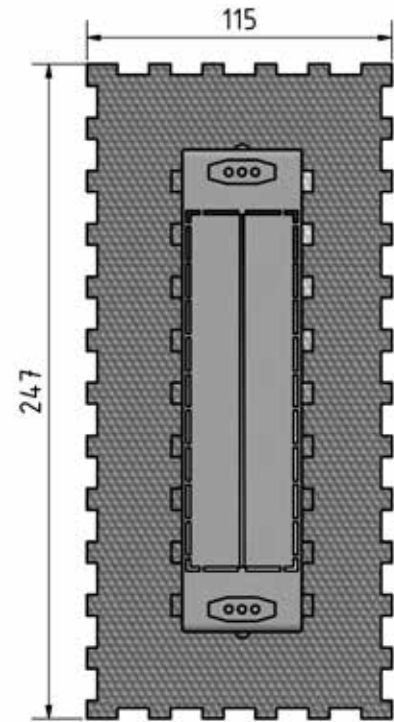
## DENK-Deckenabmauerung

	psi-Wert
Mauerstärke 36,5	0,059
Mauerstärke 42	0,059
Mauerstärke 49	0,059

## DENK-Deckenabmauerung



- Verzahnung im unteren Bereich für bessere Anhaftung von Kleber oder Schaum
- Nut im oberen Bereich zur exakten Ausrichtung mittels Baustahl und zur zusätzl. Abhängung zur Decke
- Ausführung als Winkelstütze für optimalen Halt und zur besseren Druckverteilung
- Lieferbar in 3 Breiten und 4 Höhen (Breiten: 12, 14 + 16 cm / Höhen: 18, 20, 22 + 25 cm)
- Lagerlänge: 125 cm
- 3-Schicht-System in verschiedenen Härten
- Aussenseite aus XPS-Material mit Waffelstruktur und Haftgrundierung in Ziegelrot (alternativ mit Ziegelblende lieferbar!)
- Dämmung aus NEOPOR 031 mit hervorragenden Dämmeigenschaften
- Innenseite aus NEOSTEP 032 verbessert den Schallschutz und gleicht evtl. Deckenbewegungen aus



## DENK-Gurtkasten gedämmt



- Unser gedämmter Gurtkasten ist aus modernstem Dämmmaterial gefertigt (NEOPOR 031)
- Die Abmessungen (im Steinformat) gewährleisten eine einfache Handhabung und Verlegung
- Auf Luftdichtigkeit geprüft
- Ausführung für Gurtwickler mit 16,5 cm Lochabstand (auch Gurtgetriebe möglich!)
- Einfache Montage der Gurtwickler möglich



## Rollladen + Rollladenkästen

Setzen Sie auf Qualität „Made in Germany“. Als fester Teil des Baukörpers sollten Sie hier keine Kompromisse eingehen!



## Markisen + Terrassendächer

Genießen Sie die Sonnenseite des Lebens mit der richtigen Beschattung. Langlebig und komfortabel. Überzeugen Sie sich!



## Renovierung + Motorisierung

Schalten Sie jetzt auf mehr Komfort um - mit cleveren Antriebs- und Steuerungslösungen für Rollläden, Markisen und Tore.



## Insektenschutz

Mit Sssssssss ist jetzt Schluss! Wir sorgen für eine erholsame Nachtruhe und einen entspannten Tag.



## Garagentore + Industrietore

Garagentore, Rolltore, Sektionaltore, Faltschiebetore, Hofschiebetore oder Rollgitter. Welche Lösung dürfen wir Ihnen anbieten?



## Zuverlässiger Kundenservice

Beratung, Planung, Montage, Wartung - unser Service gibt Ihnen Sicherheit.



## Besuchen Sie unsere Ausstellung in Dirnaich!

Neben einem umfangreichen Angebot erwartet Sie professionelle Beratung. Wir freuen uns auf Ihren Besuch!

Gerne können Sie uns auch im Internet unter [www.denk-rolladen.de](http://www.denk-rolladen.de) besuchen.



# Rollladen- und Jalousiekästen

Fachhändler

DENK Rolladentechnik GmbH

Dirnaich 7

84140 Gangkofen

Telefon 08722-9688-0

Fax 08722-9688-50

E-Mail: [info@denk-rolladen.de](mailto:info@denk-rolladen.de)

[www.denk-rolladen.de](http://www.denk-rolladen.de)